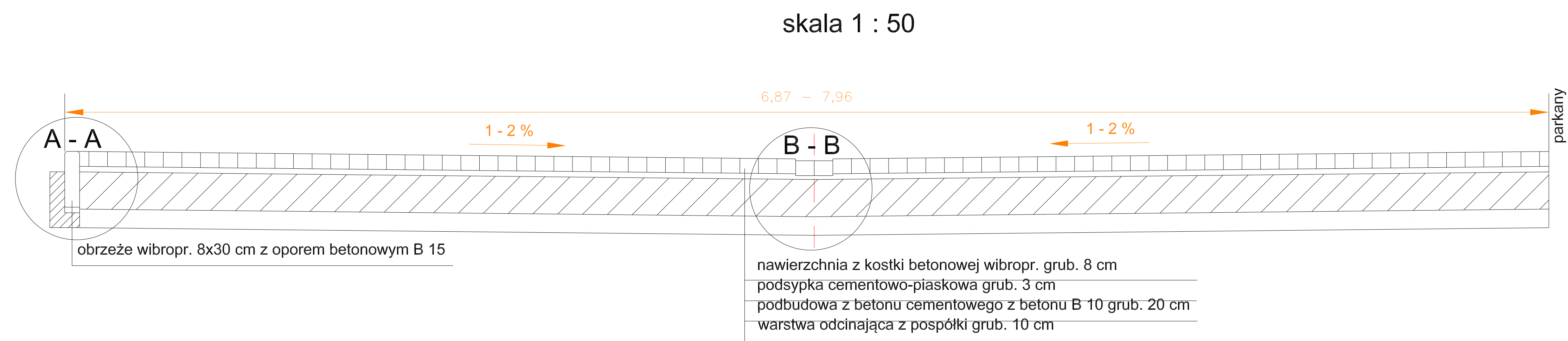
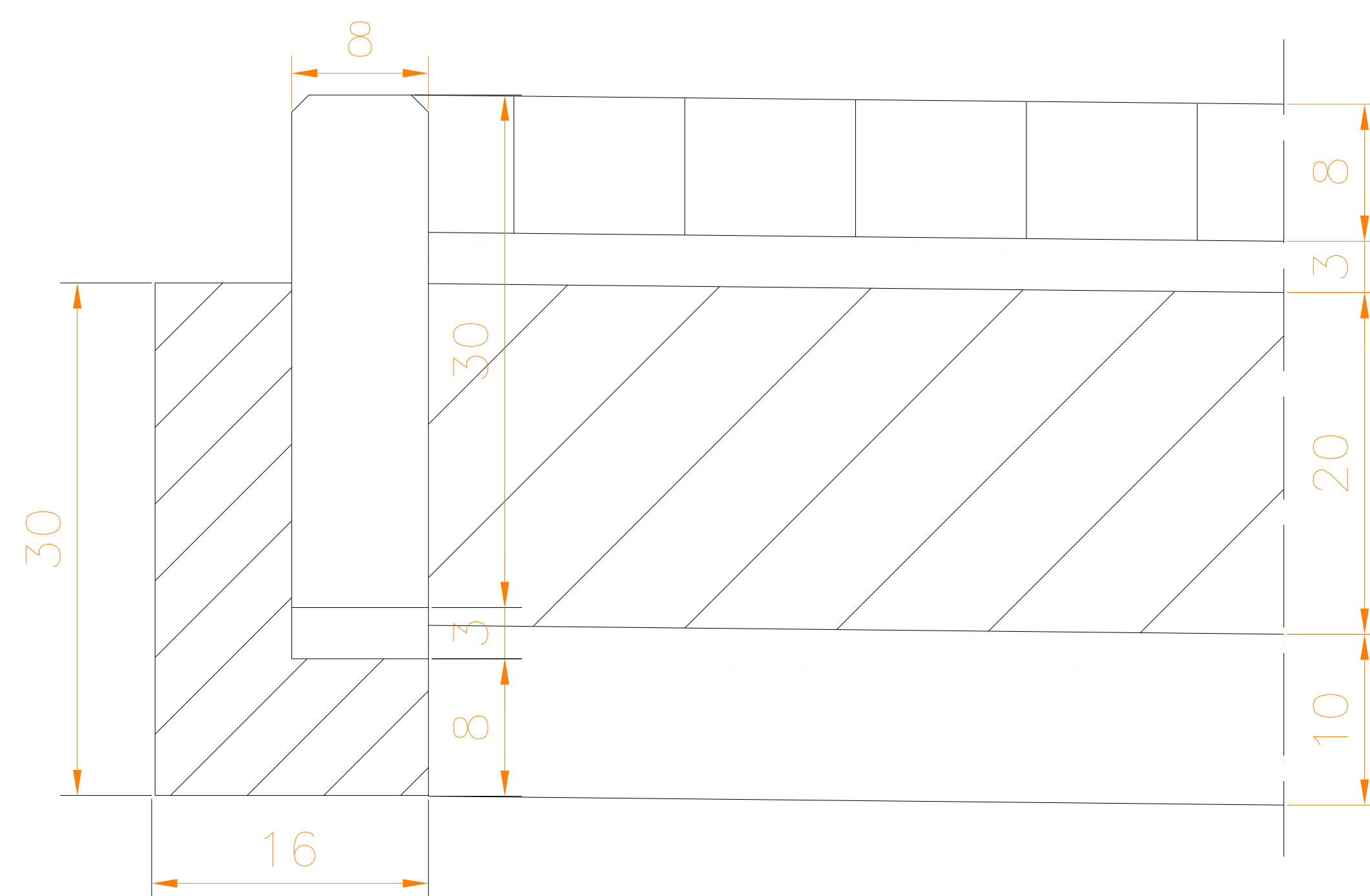


PRZEKRÓJ NORMALNY



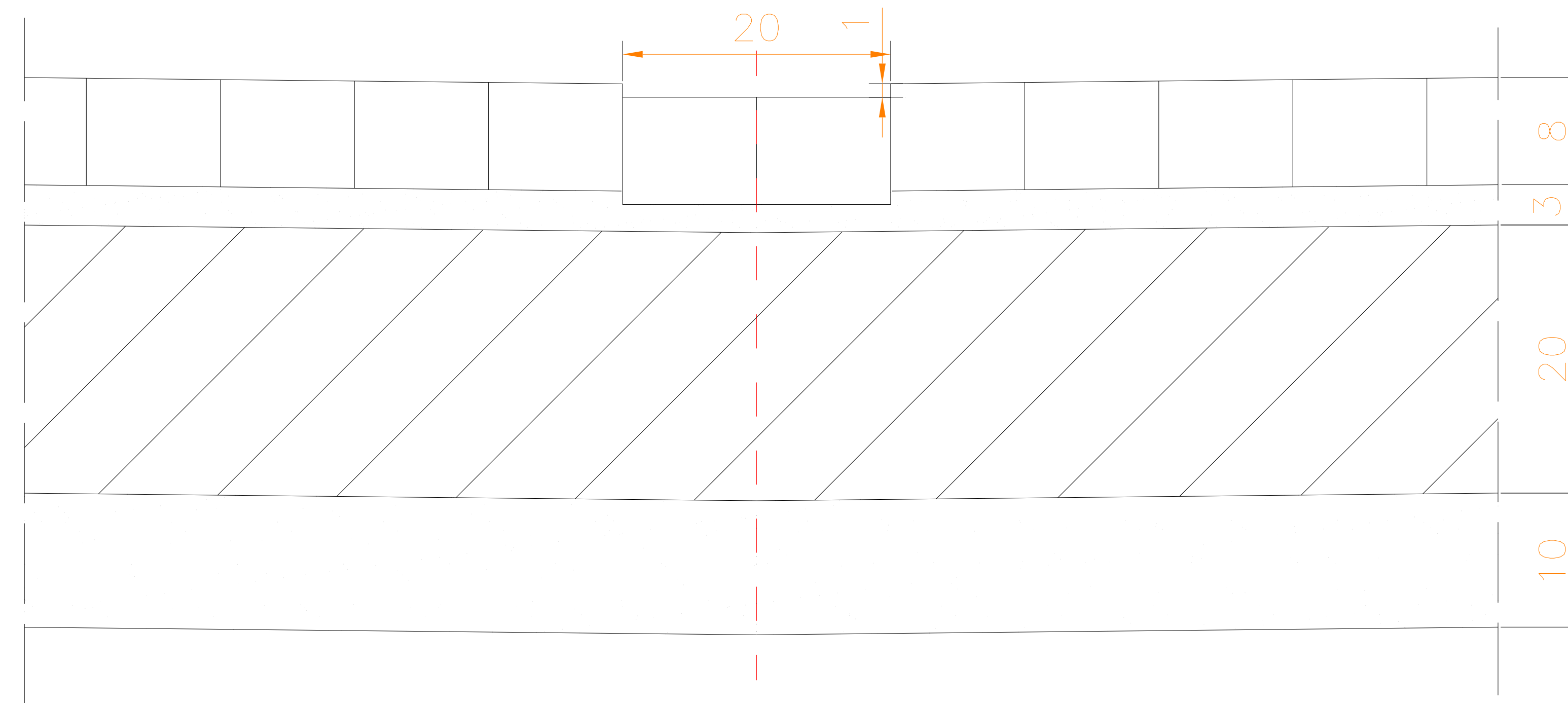
szczegół A -A

skala 1 : 10



szczegół B -B

skala 1 : 10



Obiekt	Projekt budowy ulicy Łąkowej w Rydzynie na dz. nr 724, 429,419B				
Inwestor	Urząd Miasta i Gminy Rydzyna ul. Rynek 1 64-130 Rydzyna				
Rysunek	PRZEKRÓJ NORMALNY				
Skala	1:50 i 1:10	Data	wrzesień 2009	Rysunek nr	5
Jednostka projektowa	FIRMA USŁUGOWO-HANDLOWA Urszula Król ul. Zacisze 9a 64-100 Leszno tel. 603 604 950				
Projektant	inż. Jan Król	Konstr.-inż.	920/86 /Lo		